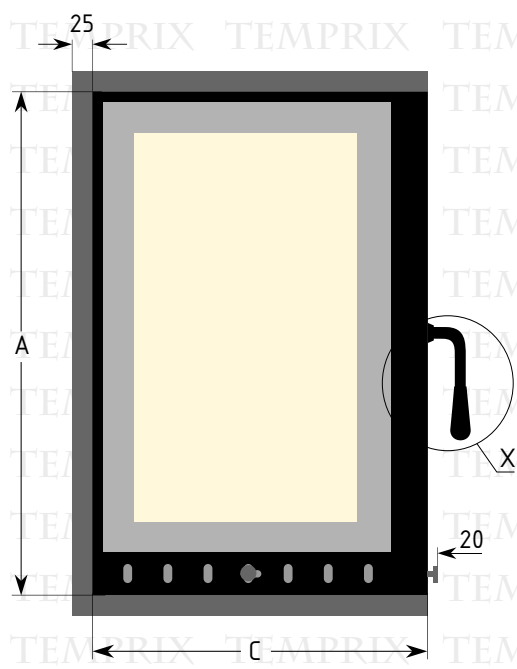
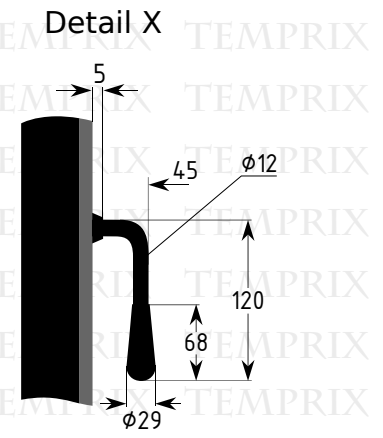


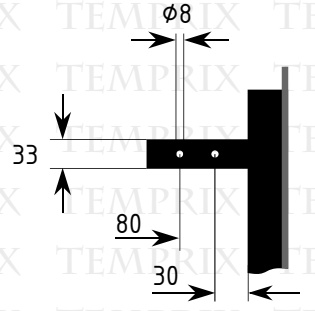
Frontansicht



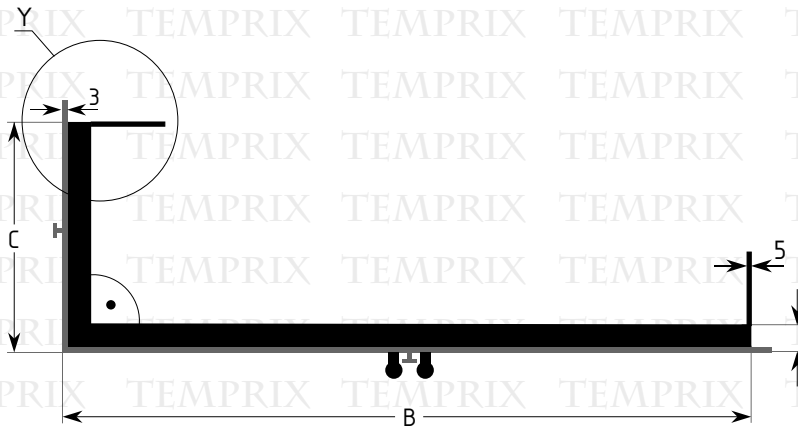
Seitenansicht



Detail Y



Seitenansicht



Oben

Kaminglas  
 - Kanten umlaufend fein gesäumt  
 - Temperaturbeständigkeit min. T=800 °C

- Kaminglas Varianten:  
 - 01014plgs 4mm Kaminglas  
 - 01014plsr 4mm Kaminglas selbstreinigend optional  
 - 01015plgs 5mm Kaminglas optional

\*Die Standardbreite der oberen Blende S1 und Blende S2 beträgt 25mm. Diese kann auf Wunsch ganz weggelassen werden, oder mit einer Breite von 15mm – 40mm gewählt werden.



Kamintür Bornholm 1  
 Griffe mittig  
 mit Lüftungszuführung unten,  
 einbaufertig.

Temprix  
 Kamin- & Ofenzubehör  
 Hasenkamp 2  
 25482 Appen

Teilenummer: 07102B1L0

Seite A:  mm    Seite B:  mm    Seite C:  mm  
 Seite S1\*:  mm    Seite S2\*:  mm

	Datum	Name	Farbton Lackierung	RAL 9011	Graphit - Schwarz matt
Bearb.	22.Mai 2008	M. Koziewicz	Material 1	Stahl	kaltgeschmiedet
geprüft	03.Juni 2008	L. Liera	Material 2	Kaminglas	Hochtemperaturbeständig, klare Ausführung
Änderung			Material 3	Kamindichtband	- Tür / Glas 0820225SE - Tür / Rahmen 0820225SE