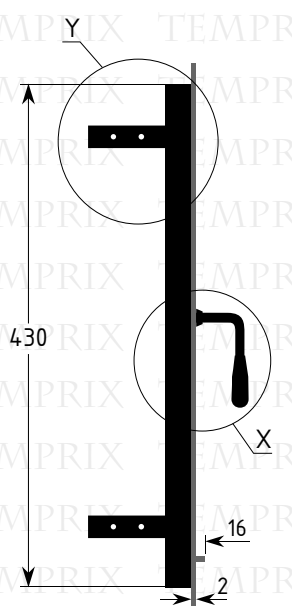
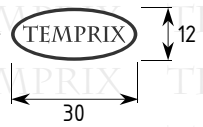
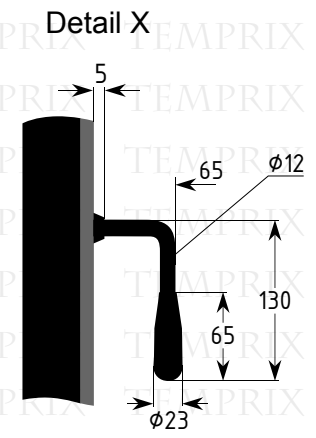


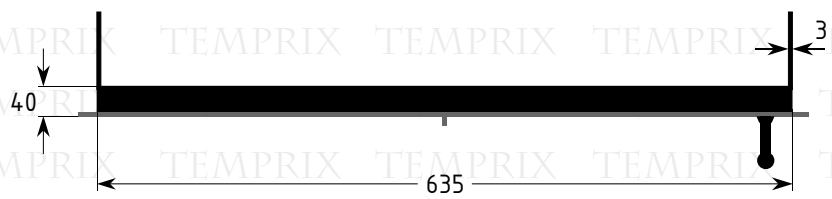
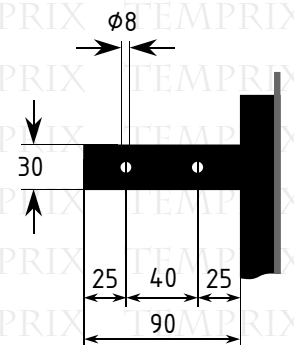
Frontansicht



Seitenansicht



Detail Y



Oben

- Kaminglas
 - Kanten umlaufend fein gesäumt
 - Temperaturbeständigkeit min. T=800 °C
- Kaminglas Varianten:
 - 01014plgs 4mm Kaminglas
 - 01014plsr 4mm Kaminglas selbstreinigend optional
 - 01015plgs 5mm Kaminglas optional

		Kamintür Baltrum Griff rechts mit Lüftungszuführung unten, einbaufertig.			
		Temprix Oderstraße 60 24539 Neumünster		Teilenummer: 45.1211.1001	
	Datum	Name	Farbton Lackierung	RAL 9011	Graphit - Schwarz matt
Bearb.	12 Juni 2014	M. Koziewicz	Material 1	Stahl	kaltgeschmiedet
geprüft	12 Juni 2014	L. Liera	Material 2	Kaminglas	Hochtemperaturbeständig, klare Ausführung
Änderung			Material 3	Kamindichtband	- Tür / Glas 0820225SE - Tür / Rahmen 0820225SE

Anfrageformular

Anrede: _____

Vorname:* _____

Nachname:* _____

Firma: _____

Strasse, Hausnummer:* _____

PLZ, Ort:* _____

zus. Info: _____

Telefon: _____

Telefax: _____

Mobil: _____

Telefon (privat): _____

E-Mail Adresse: _____

Ihre Mitteilung an uns: _____

*(Felder mit einem * müssen ausgefüllt werden)*



Temprix
Kamin- & Ofenzubehör

Oderstraße 60
24539 Neumünster

Telefon: 04321 49 99 55 0
Telefax: 04321 49 99 55 5
E-Mail: kontakt@temprix.de