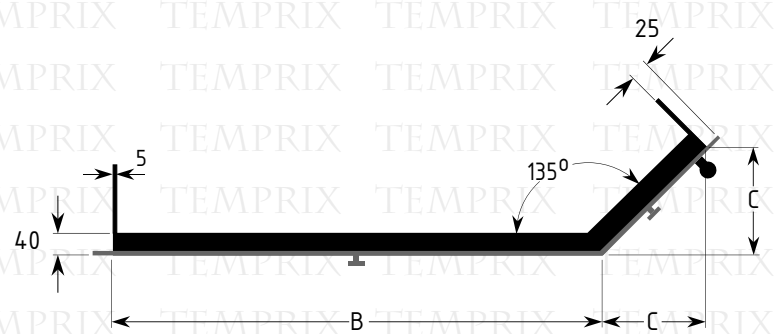
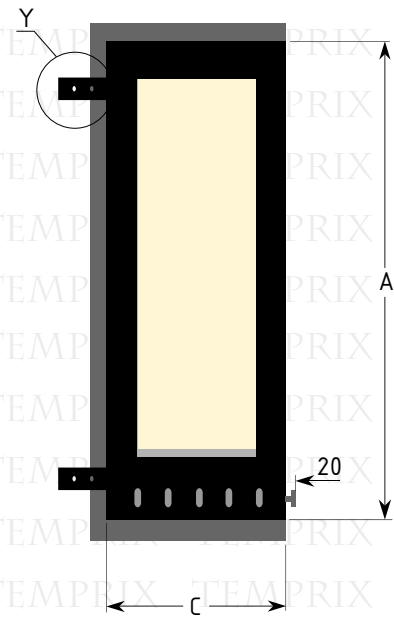


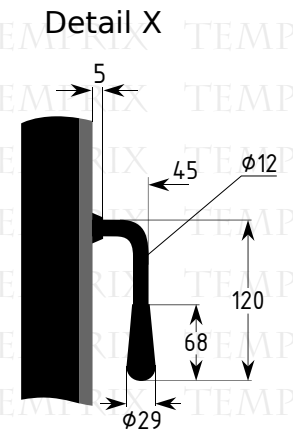
Frontansicht



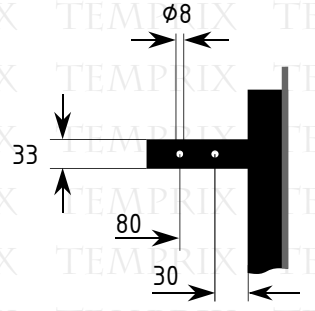
Oben



Seitenansicht



Detail Y



Kaminglas
 - Kanten umlaufend fein gesäumt
 - Temperaturbeständigkeit min. T=800 °C

- Kaminglas Varianten:
 - 01014plgs 4mm Kaminglas
 - 01014plsr 4mm Kaminglas selbstreinigend optional
 - 01015plgs 5mm Kaminglas optional

*Die Standardbreite der oberen Blende S1 und Blende S2 beträgt 25mm. Diese kann auf Wunsch ganz weggelassen werden, oder mit einer Breite von 15mm – 40mm gewählt werden.



Temprix
 Kamin- & Ofenzubehör
 Hasenkamp 2
 25482 Appen

Kamintür Norderney 1
 Seitenteil rechts / Griff rechts,
 mit Lüftungszuführung unten,
 einbaufertig.

Teilenummer: 07102N1RR

Seite A: mm Seite B: mm Seite C: mm
 Seite S1*: mm Seite S2*: mm

	Datum	Name	Farbton Lackierung	RAL 9011	Graphit - Schwarz matt
Bearb.	22.Mai 2008	M. Koziwicz	Material 1	Stahl	kaltgeschmiedet
geprüft	03.Juni 2008	L. Liera	Material 2	Kaminglas	Hochtemperaturbeständig, klare Ausführung
Änderung			Material 3	Kamindichtband	- Tür / Glas 0820225SE - Tür / Rahmen 0820225SE